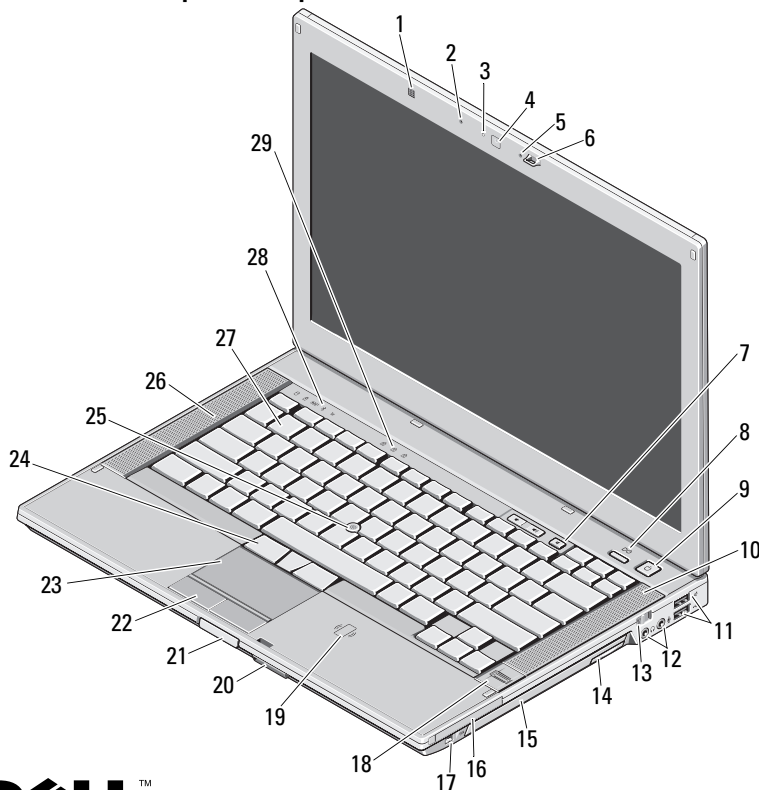



# Dell™ Latitude™ E6410/E6410 ATG

## Informace o instalaci a funkcích

### Latitude E6410 - pohled zepředu



## O varováních

 **VAROVÁNÍ:** VÝSTRAHA upozorňuje na možné poškození majetku a riziko úrazu nebo smrti.

- |   |   |
|---|---|
| 1 snímač okolního světla                          | 2 mikrofon                                  |
| 3 LED kamery (volitelně)                          | 4 kamera (volitelně)                        |
| 5 mikrofon  | 6 západka displeje                          |
| 7 tlačítka ovládání hlasitosti                    | 8 tlačítko Latitude ON™                     |
| 9 tlačítko napájení                               | 10 pravý reproduktor                        |
| 11 konektory USB 2.0 (2)                          | 12 konektory zvuku                          |
| 13 přepínač bezdrátové komunikace                 | 14 tlačítko vyjmutí optické jednotky        |
| 15 optická jednotka                               | 16 slot pro kartu PC nebo Express           |
| 17 Konektor IEEE 1394                             | 18 čtečka otisků prstů (volitelná)          |
| 19 bezkontaktní čtečka čipových karet (volitelná) | 20 slot pro kartu Secure Digital (SD) a MMC |
| 21 tlačítko uvolnění západky displeje             | 22 tlačítka dotykové podložky               |
| 23 dotyková podložka                              | 24 tlačítka Trackstick                      |
| 25 Trackstick                                     | 26 levý reproduktor                         |
| 27 klávesnice                                     | 28 kontrolky zařízení                       |
| 29 kontrolka klávesnice                           |   |

**DELL™**

Číslo modelu: PP27LA

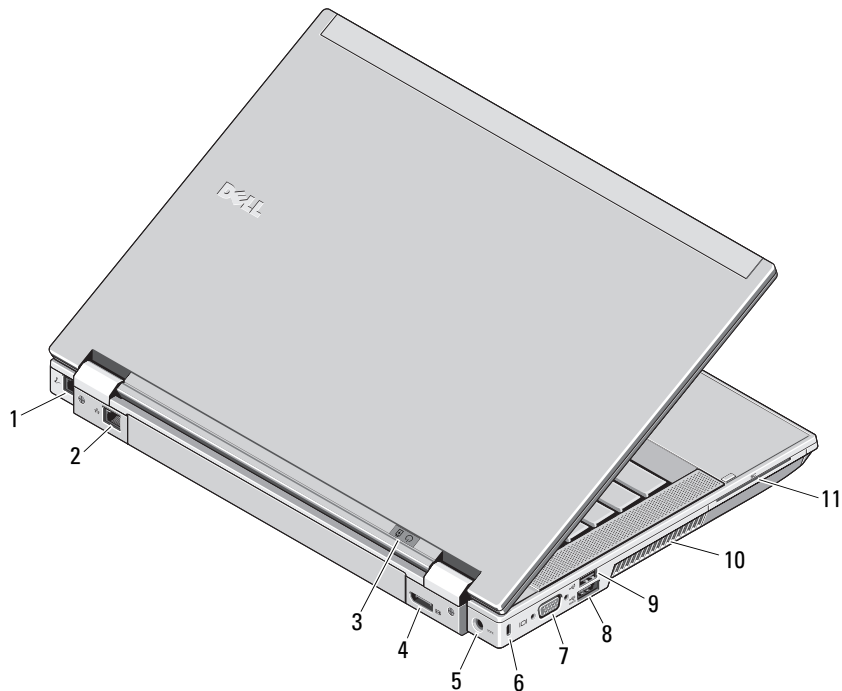
Číslo typu: PP27LA001

Únor 2010



0353KPA00

## Latitude E6410 - pohled zezadu

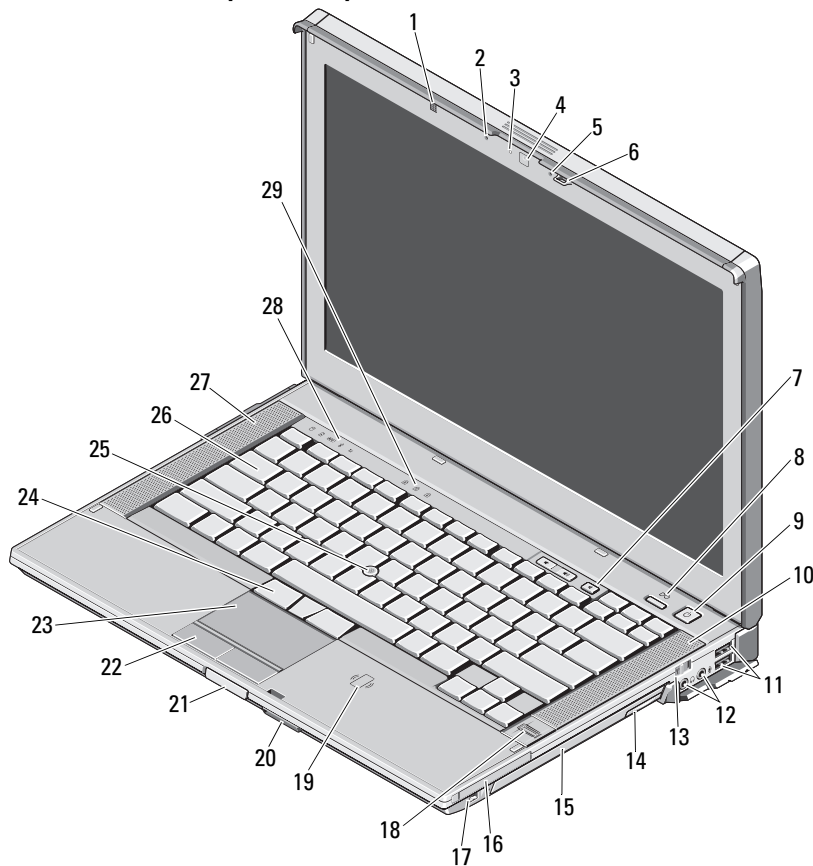


- 1 konektor modemu (volitelný)
- 2 síťový konektor
- 3 kontrolky napájení a stavu baterie
- 4 konektor víceřimového zobrazení DisplayPort
- 5 konektor napájecího adaptéru
- 6 bezpečnostní oko
- 7 konektor videa (VGA)
- 8 konektor e-SATA/USB 2.0
- 9 konektor USB 2.0
- 10 větrací otvor
- 11 pozice pro kartu Smart



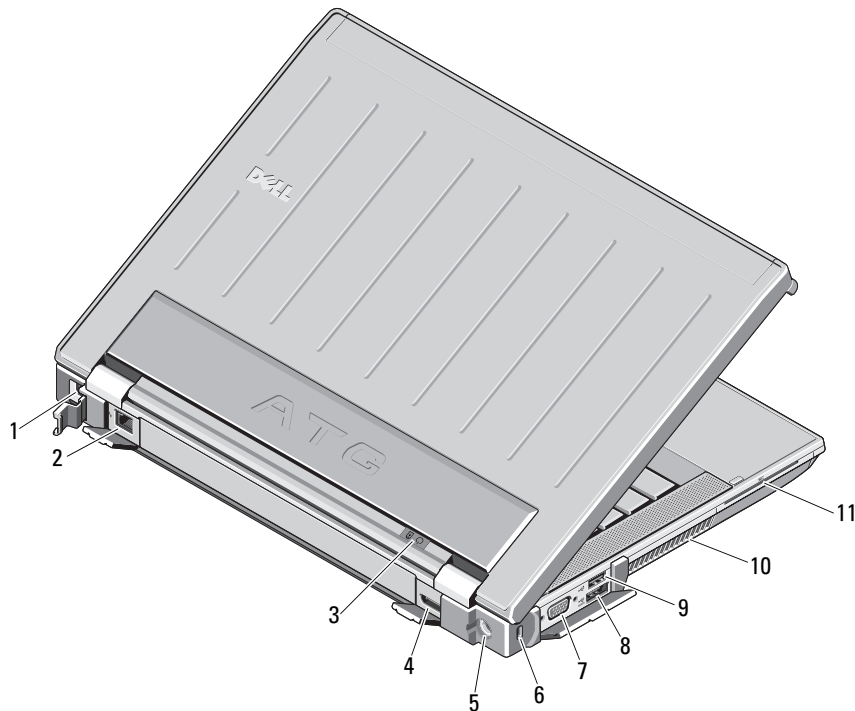
**VAROVÁNÍ:** Nezakrývejte větrací otvory, dejte pozor, aby se do nich nedostaly žádné předměty, a zabraňte shromažďování prachu v nich. Spuštěný počítač Dell nenechávejte v prostředí se slabým větráním, například v uzavřeném kufříku. Při nedostatečném proudění vzduchu hrozí poškození počítače nebo požár. Počítač zapne ventilátor při velkém zvýšení teploty. Hluk ventilátoru je normální a neznamená problém ventilátoru ani počítače.

## Latitude E6410 ATG - pohled zepředu



- |   |   |
|---|---|
| 1 snímač okolního světla                          | 2 mikrofon                                  |
| 3 LED kamery (volitelně)                          | 4 kamera (volitelně)                        |
| 5 mikrofon  | 6 západka displeje                          |
| 7 tlačítka ovládání hlasitosti                    | 8 tlačítko zapnutí Latitude                 |
| 9 tlačítko napájení                               | 10 pravý reproduktor                        |
| 11 konektory USB 2.0 (2)                          | 12 konektory zvuku                          |
| 13 přepínač bezdrátové komunikace                 | 14 tlačítko vyjmutí optické jednotky        |
| 15 optická jednotka                               | 16 slot pro kartu PC nebo Express           |
| 17 Konektor IEEE 1394                             | 18 čtečka otisků prstů (volitelná)          |
| 19 bezkontaktní čtečka čipových karet (volitelná) | 20 slot pro kartu Secure Digital (SD) a MMC |
| 21 tlačítko uvolnění západky displeje             | 22 tlačítka dotykové podložky               |
| 23 dotyková podložka                              | 24 tlačítka Trackstick                      |
| 25 Trackstick                                     | 26 klávesnice                               |
| 27 levé reproduktory                              | 28 kontrolka stavu zařízení                 |
| 29 kontrolky klávesnice                           |   |

## Latitude E6410 ATG - pohled zezadu



- 1 konektor modemu (volitelný)
- 2 síťový konektor
- 3 kontrolky napájení a stavu baterie
- 4 konektor víceřimového zobrazení DisplayPort
- 5 konektor napájecího adaptéru
- 6 bezpečnostní oko
- 7 konektor videa (VGA)
- 8 konektor eSATA/USB 2.0
- 9 konektor USB 2.0
- 10 větrací otvor
- 11 pozice pro kartu Smart



**VAROVÁNÍ:** Nezakrývejte větrací otvory, dejte pozor, aby se do nich nedostaly žádné předměty, a zabraňte shromažďování prachu v nich. Spuštěný počítač Dell neopouštějte v prostředí s nedostatečným větráním, například v uzavřeném kufříku. Při nedostatečném proudění vzduchu hrozí poškození počítače nebo požár. Počítač zapne ventilátor při velkém zvýšení teploty. Hluk ventilátoru je normální a neznamená problém ventilátoru ani počítače.

## Rychlá instalace

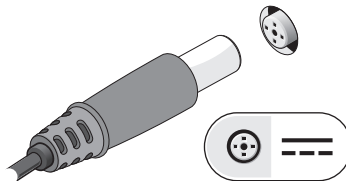
**VAROVÁNÍ:** Předtím, než začnete v této části s jakýmkoliv postupem, přečtěte si bezpečnostní informace, které se dodávají s Vaším počítačem. Další informace o doporučených opatřeních najdete na adrese [www.dell.com/regulatory\\_compliance](http://www.dell.com/regulatory_compliance).

**VAROVÁNÍ:** Napájecí adaptér lze připojit k elektrickým zásuvkám kdekoli ve světě. Konektory napájení a rozpojovací kabely se však mohou v každé zemi lišit. Použitím neodpovídajícího kabelu nebo jeho nesprávným připojením do zásuvky můžete způsobit požár nebo poškození zařízení.

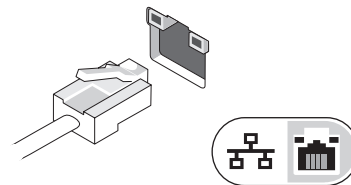
**UPOZORNĚNÍ:** Při odpojování kabelu napájecího adaptéru od počítače uchopte konektor, nikoli samotný kabel, a zatáhněte pevně, ale opatrně, aby nedošlo k poškození kabelu. Při balení kabelu napájecího adaptéru se ujistěte, že je zachován úhel konektoru na adaptéru, aby nedošlo k poškození kabelu.

**POZNÁMKA:** Některá zařízení nemusí být dodána, pokud jste si je neobjednali.

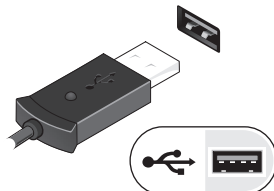
**1** Připojte napájecí adaptér k napájecímu konektoru přenosného počítače a do elektrické zásuvky.



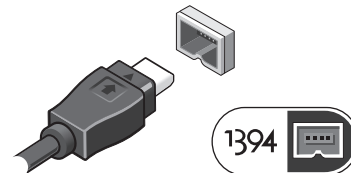
**2** Připojte síťový kabel (volitelné).



**3** Připojte zařízení USB, jako je myš nebo klávesnice (volitelné).



**4** Připojte zařízení IEEE 1394, jakými je například přehrávač DVD (volitelný).



**5** Otevřete displej počítače a stisknutím spínače napájení počítač zapnete.



**POZNÁMKA:** Před instalací karet nebo připojením počítače k dokovacím zařízením nebo jinému externímu zařízení, například k tiskárně, doporučujeme počítač alespoň jednou zapnout a vypnout.

## Technické údaje



**POZNÁMKA:** Nabízené možnosti se mohou lišit podle oblasti. Další informace týkající se konfigurace počítače získáte kliknutím na tlačítko **Start** → **Nápověda a podpora** a volbou možnosti zobrazení informací o počítači.

### Informace o systému

Typ procesoru	Intel® Core™ i5 Intel Core i7
Čipová sada	Řada Mobile Intel 5 (QM57)

### Video

Typ grafické karty	Samostatná UMA (pouze E6410)
Datová sběrnice	PCI-E x16 Gen1
Grafický adaptér	
UMA	Grafický čip Intel
Samostatný	NVIDIA Quadro NVS 3100M

### Paměť

Typ	DDR3, 1066 MHz
Konektor paměťového modulu	Dva sloty SODIMM
Kapacita paměťových modulů	1 GB, 2 GB nebo 4 GB
Minimální velikost paměti	1 GB
Maximální velikost paměti	8 GB

### Bezkontaktní karta Smart Card

Podporované čipové karty Smart Card a technologie	ISO14443A — 106 kbps, 212 kbps, 424 kbps a 848 kbps ISO14443B — 106 kbps, 212 kbps, 424 kbps a 848 kbps ISO15693 HID iClass FIPS201 NXP Desfire
---	--

### Baterie

Typ	4čláňková baterie „smart“ Li-Ion (37 Wh) 6čláňková baterie „smart“ Li-Ion (60 Wh) 3 roky celoživotní, 9čláňková baterie „smart“ Li-Ion (81 Wh) 9čláňková baterie „smart“ Li-Ion (90 Wh) 12čláňková tenká baterie „smart“ Li-Ion (88 Wh)
-----	---

### Rozměry

#### 4čláňková/6čláňková

Hloubka	206,11 mm (8,11 palce)
Výška	19,81 mm (0,78 palce)
Šířka	47,00 mm (1,85 palce)

#### 9čláňková

Hloubka	207,77 mm (8,18 palce)
Výška	22,10 mm (0,87 palce)
Šířka	68,83 mm (2,71 palce)

---

**Baterie (pokračování)**

---

12článeková	
Hloubka	14,48 mm (0,57 palce)
Výška	217,17 mm (8,55 palce)
Šířka	322,07 mm (12,68 palce)
Hmotnost	
4článeková	235,87 g (0,52 liber)
6článeková	326,59 g (0,72 liber)
9článeková	480,81 g (1,06 liber)
12článeková	848,22 g (1,87 liber)
Napětí	11,10 V
Teplotní rozsah	
Provozní	0 °C až 35 °C (32 °F až 95 °F)
Skladovací	-40 °C až 60 °C (-40 °F až 140 °F)
Knoflíková baterie	Lithiová knoflíková baterie CR2032: 3 V

---

**Adaptér střídavého proudu**

---

Vstupní napětí	100 V–240 V ~
Vstupní proud (maximální)	1,50 A
Vstupní frekvence	50–60 Hz
Výstupní proud	65 / 90 W
Výstupní proud	
65 W (pouze E6410 s videem UMA)	3,34 A (stálý)
90 W	4,62 A

---

**Adaptér střídavého proudu (pokračování)**

---

Jmenovité výstupní napětí	19,50 V stejnosm.
Rozměry	
65 W	
Hloubka	127,00 mm (4,99 palce)
Výška	16,00 mm (0,63 palce)
Šířka	66,04 mm (2,60 palce)
90 W	
Hloubka	147,00 mm (5,78 palců)
Výška	16,00 mm (0,63 palce)
Šířka	70,00 mm (2,75 palců)
Teplotní rozsah	
Provozní	0 °C až 40 °C (-32 °F až 104 °F)
Skladovací	-40 °C až 70 °C (-40 °F až 158 °F)

---

**Rozměry a hmotnost**

---

Latitude 6410	
Hloubka	238,30 mm (9,38 palce)
Výška	25,40 mm–30,99 mm (1,00 palec – 1,22 palce)
Šířka	334,77 mm (13,18 palce)
Hmotnost (minimální)	1,95 kg (4,30 liber)

---

**Rozměry a hmotnost (pokračování)**

---

Latitude 6410 ATG

Hloubka	245,62 mm (9,67 palce)
Výška	31,24 mm (1,23 palce) s krytem portů - 1,55 palce (39,37 mm)
Šířka	340,87 mm (13,42 palce)
Hmotnost (minimální)	2,68 kg (5,90 liber)

---

**Dokovací konektor**

---

Dok řady E 144kolíkový dokovací konektor

---

**Životní prostředí**

---

Teplotní rozsah

Provozní	0 °C až 35 °C (32 °F až 95 °F)
Skladovací	-40 °C až 65 °C (-40 °F až 149 °F)

Relativní vlhkost  
(maximální)

Provozní	10 % až 90 % (nekondenzující)
Skladovací	5 % až 95 % (nekondenzující)

Nadmořská výška  
(maximální):

Provozní	-15,2 až 3048 m (-50 až 10 000 stop)
Skladovací	-15,2 až 10 668 m (-50 až 35 000 stop)

## Vyhledání dalších informací a zdrojů informací

Přečtěte si bezpečnostní a regulační dokumenty dodané s počítačem a také webové stránky o souladu s předpisy na adrese [www.dell.com/regulatory\\_compliance](http://www.dell.com/regulatory_compliance), kde najdete další informace o těchto tématech:

- Nejlepší bezpečnostní postupy
- záruka
- Podmínky
- Regulační certifikace
- Ergonomie
- Licenční smlouva s koncovým uživatelem

---

**Informace v tomto dokumentu se mohou bez předchozího upozornění změnit. © 2010 Dell Inc. Všechna práva vyhrazena. Vytisknuto v Číně. Vytisknuto na recyklovaném papíře.**

Jakákoli reprodukce těchto materiálů bez písemného souhlasu společnosti Dell Inc. je přísně zakázána.

Ochranné známky použité v tomto textu: *Dell*, logo *DELL*, *Latitude* a *Latitude ON* jsou ochranné známky společnosti Dell Inc. *Intel* je registrovaná ochranná známka a *Core* je ochranná známka společnosti Intel Corporation v USA a dalších zemích.

Ostatní obchodní značky a názvy mohou být v tomto dokumentu použity buď v souvislosti s organizacemi, které si na tyto značky a názvy činí nárok, nebo s jejich produkty. Společnost Dell Inc. se zříká všech vlastnických nároků na ochranné známky a obchodní značky jiné než vlastní.